



2019

# Catálogo de automatización y fertirrigación



LGU0000  
GEN 2019 rev.1

*don't wait for rain*<sup>®</sup>

*«Queremos simplificar la vida de quienes cuidan las plantas, por trabajo o por pasión. Trabajamos para que cada gota se emplee de la mejor forma posible, reduciendo al mínimo la huella hídrica y los desechos.»*

■	Automatización - Programadores	
	• <b>Commander EVO Basic</b>	<b>5</b>
	• <b>Commander EVO Plus</b>	<b>6</b>
	• <b>Commander EVO Gold</b>	<b>7</b>
	• <b>Accesorios</b>	<b>8</b>
■	Automatización - Sistema radio	
	• <b>Evo Radio System</b>	<b>11</b>
■	Automatización - Lavado de filtros	
	• <b>Programmatori</b>	<b>12</b>
	• <b>Kit lavaggio filtri</b>	<b>12</b>
■	Fertirrigación - Sistemas de dosificación automáticos	
	• <b>Shaker Set</b>	<b>14</b>
	• <b>Shaker Pro</b>	<b>16</b>
	• <b>DosaPro</b>	<b>18</b>
	• <b>DosaBox</b>	<b>20</b>
	• <b>DosaBox Junior</b>	<b>22</b>
	• <b>DosaBox Junior Automatic</b>	<b>24</b>
	• <b>Accesorios</b>	<b>25</b>
	• <b>Ferticlick Pump</b>	<b>26</b>
	• <b>Ferticlick By pass</b>	<b>27</b>
■	Fertirrigación - Sistemas de inyección	
	• <b>Pompe Dosmatic</b>	<b>28</b>
	• <b>Venturi</b>	<b>30</b>

## Commander EVO® PROGRAMADORES

Los programadores Commander EVO® satisfacen las necesidades de riego de todo tipo de explotaciones agrícolas, sea cual sea el tamaño.

La línea Commander EVO® profesionaliza la gestión riego controlando el pH y la conductividad eléctrica además de los turnos de riego. Además, mediante un software se puede controlar de forma remota por internet. Todo esto hace de la línea de programadores para la agricultura, Commander EVO® de Irritec® la solución técnica ideal para todo tipo de necesidades.



para cultivos extensivos



para grandes explotaciones agrícolas



para cultivos sin suelo

Características	COMMANDER EVO® BASIC	COMMANDER EVO® PLUS	COMMANDER EVO® GOLD
<b>Adecuado para</b>	explotaciones agrícolas medianas	grandes explotaciones agrícolas	explotaciones agrícolas con cultivos sin suelo
<b>Válvulas</b>	208 divididas en 64 bloques independientes	hasta 216 divididas en 64 bloques independientes	hasta 216 divididas en 64 bloques independientes
<b>Válvulas con cable</b>	112 + 96 via radio	120 + 96 via radio	120 + 96 via radio
<b>Programas de riego</b>	20 (4 simultáneos) Precisión del tiempo de riego en segundos	20 (4 simultáneos) Precisión del tiempo de riego en segundos	20 (4 simultáneos) Precisión del tiempo de riego en segundos
<b>Tipo de riego</b>	por: tiempo / demanda / temperatura / radiación solar	por: tiempo / volumen / demanda / temperatura / radiación solar	por: tiempo / volumen / demanda / temperatura / radiación solar
<b>Comunicación</b>	GSM, SMS y Radio	GSM, SMS y Radio	GSM, SMS y Radio
<b>Interfaz PC</b>	NO	SÍ, fácil de usar	SÍ, fácil de usar
<b>Bomba</b>	diésel o eléctrica	5, diésel o eléctricas	5, diésel o eléctricas
<b>Fertilizantes</b>	2 por tiempo / volumen (paralelos o en serie)	6 por tiempo / volumen / proporcional al caudal (paralelos o en serie)	4 per EC / tempo / volume / proporzionale alla portata (paralleli o sequenziali) Controllo del pH ad obiettivo (acido/base)
<b>Pre-riego</b>	NO	SI	SI
<b>Alarmas</b>	SÍ	SI	SI
<b>Agitadores programables</b>	SÍ (ON/OFF)	SI (ON/OFF)	SI (ON/OFF)
<b>Filtros</b>	10 filtros	10 filtros	10 filtros
<b>Lavado por</b>	tiempo / diferencia de presión	tiempo / volumen / diferencia de presión	tiempo / volumen / diferencia de presión
<b>Posibilidad de programar un tiempo distinto para cada filtro</b>	SÍ	SÍ	SÍ
<b>Ampliable con módulos de 16 estaciones (+96)</b>	SÍ	SÍ	SÍ
<b>Conexión radio</b>	SÍ	SÍ	SÍ
<b>Alimentación</b>	230 VAC, 12VDC, pilas	230 VAC, 12VDC, pilas	230 VAC
<b>Salidas</b>	24 vac, 12 vdc, 9/12 vdc latch	24 vac, 12 vdc, 9/12 vdc latch	24 volt
<b>Entradas digitales</b>	1 contador de agua 1 presostato diferencial 5 configurables	1 contador de agua 6 contadores fertilizantes 1 presostato diferencial 10 configurables	1 contador de agua 4 contadores fertilizantes 1 presostato diferencial 10 configurables
<b>Entradas analógicas</b>	NO	pH, CE, Temperatura, Radiación solar	pH, CE, Temperatura, Radiación solar
<b>Idiomas</b>	inglés, español, italiano y alemán	inglés, español, italiano y alemán	inglés, español, italiano y alemán

# Commander EVO BASIC

## ICCEB - COMMANDER EVO BASIC

El nuevo Commander EVO BASIC es un programador compacto, asequible económicamente y fácil de utilizar. Dispone de las características de un programador avanzado pero al precio de uno básico.

El Commander EVO BASIC permite controlar las válvulas de riego a través de cualquier tipo de solenoide o vía radio, grupos de bombeo, eléctricos o diesel, fertilización diferenciada, limpieza de los filtros, detección de alarmas, comunicación GSM, PC, SMS, etc.

### Riego:

- Tiempo y volumen
- Precisión del tiempo de riego en segundos
- 16 válvulas + 96 expansiones por cable + 96 radio
- 20 programas secuenciales o 4 simultáneos
- 64 bloques/combinaciones de válvulas
- Inicio del riego por horario o demanda (sensor)
- Bomba eléctrica o diesel
- 4 idiomas (español, inglés, italiano y alemán)

### Fertilización:

- 2 fertilizantes por tiempo o volumen, modalidad paralela o en serie
- Pre-riego programable
- Alarmas
- 1 agitador programable

Control de la limpieza de máximo 10 filtros, por tiempo y presostato diferencial. Posibilidad de tiempos distintos para cada filtro.

### Modular:

- Ampliable en módulos de 16 o 24 salidas externas (+96)
- Conexión a módulos de transmisión radio (96 válvulas)

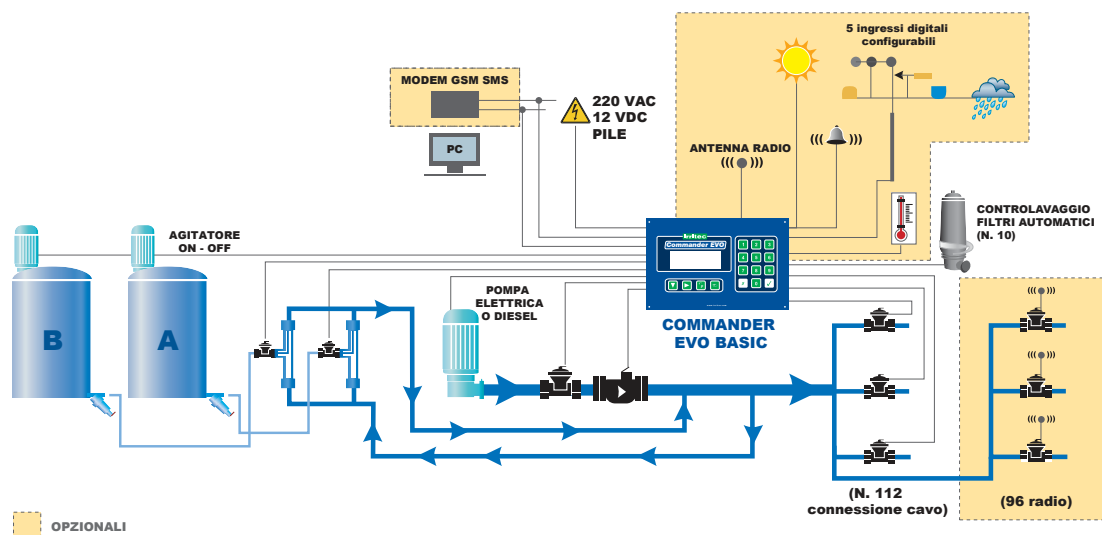


### Características eléctricas

- Alimentación: 230VAC  
12VDC  
9VDC (pila)
- Salidas: 16 (-1 versión latch)
- Entradas digitales: 1 Presostato diferencial  
1 Contador de agua  
2 Contadores fertilizantes  
5 Configurables
- Comunicaciones: SMS, PC, GSM

### Campo de aplicación

Programador dedicado al control de instalaciones de riego al aire libre; hortícolas o frutales especializados. Riego profesional



# Commander EVO PLUS

## ICCEP - COMMANDER EVO PLUS

Los programadores Commander EVO PLUS satisfacen las exigencias de fertirrigación de los cultivos más exigentes en fincas medianas y grandes. Hasta 312 válvulas en 64 bloques independientes con 20 programas de riego y múltiples inicios, riego cíclico y de frecuencia elevada, riego y fertilización por tiempo y volumen, fertilización proporcional, lectura de los valores pH y CE, 4 bombas auxiliares, control del grupo diesel, comunicaciones PC, GSM, SMS y radio, todo con una interfaz intuitiva y fácil de usar.

### Riego:

- Tiempo y volumen
- Precisión del riego en segundos
- 24 válvulas + 96 expansiones por cable + 96 radio
- Hasta 64 bloques/combinaciones de válvulas
- 20 programas secuenciales consecutivos o 4 simultáneos
- Inicio del riego por tiempo, demanda, temperatura y radiación solar
- Bomba diesel o 5 eléctricas
- 4 idiomas (español, inglés, italiano, alemán)

### Fertilización:

- 6 fertilizantes por tiempo, volumen y proporcionales al caudal en modalidad paralela o en serie
- pH y CE solo de monitorización
- Pre-riego programables
- Alarmas
- 1 agitador programable ON/OFF

Control de la limpieza de máximo 10 filtros por tiempo, volumen y presostato diferencial. Posibilidad de tiempos de limpieza distintos para cada filtro.

### Modular:

- Ampliable en módulos de 16 o 24 salidas externas (+96)
- Conexión con módulos de transmisión radio (+96)



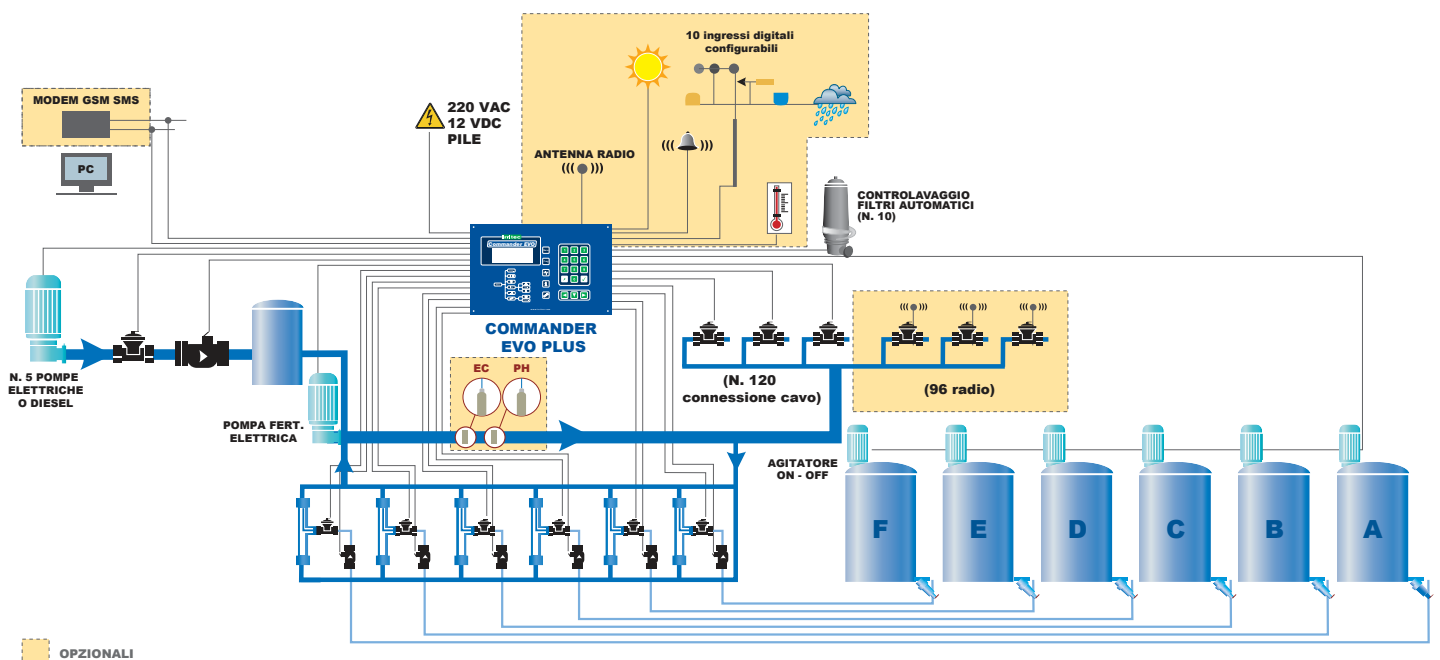
### Características eléctricas

- Alimentación: 230VAC  
12VDC  
9VDC (pila)
- Salidas: 24 (-1 versión latch)
- Entradas digitales: 1 Contador de agua  
6 Contadores fertilizantes  
1 Presostato diferencial  
10 Configurables
- Entradas analógicas: pH, CE, Temp, Rad.
- Comunicaciones: PC, GPRS

### Campo de aplicación

Programador destinado a la gestión de instalaciones de riego al aire libre y en invernadero (no de cultivo sin suelo).

Riego profesional.



# Commander EVO GOLD

## ICCEG - COMMANDER EVO GOLD

Los nuevos Commander EVO GOLD combinan la potencia de los Commander EVO PLUS con el control de la fertirrigación por objetivos de pH y CE en un dispositivo compacto y de fácil uso. Las múltiples posibilidades de fertilización por tiempo, volumen, volumen proporcional, objetivos de pH y CE, demanda de riego por umbrales, sondas de radiación y temperatura ambiental, dosificación de 4 fertilizantes más un ácido con contadores distintos, comunicaciones PC, GSM, SMS y radio, hacen del Commander EVO GOLD el dispositivo apto para los invernaderos, cultivos hidropónicos y fincas de cultivo donde se requiere precisión y control en la aplicación de las sustancias nutritivas.

### Riego:

- Tiempo y volumen
- Control pH y CE
- 24 válvulas + 96 expansiones por cable + 96 radio
- Hasta 64 bloques/combinaciones de válvulas
- 20 programas secuenciales
- Inicio del riego por tiempo, demanda, temperatura y radiación solar
- 5 bombas eléctricas
- 4 idiomas (español, inglés, italiano y alemán)
- Entradas analógicas: pH, CE, temperatura, radiación solar

### Fertilización:

- 4 fertilizantes por CE, tiempo, volumen y proporcionales al caudal, modalidad paralela o en serie.
- Control pH por medio de objetivo e inyección de ácido o básico.
- Pre-riego programables
- Alarmas
- 1 agitador programable ON/OFF

Control de la limpieza de máximo 10 filtros por tiempo, volumen y presostato diferencial. Posibilidad de tiempos de limpieza distintos por cada filtro.

### Modular:

- Ampliable en módulos de 16 o 24 salidas externas (+96)
- Conexión con módulos de transmisión radio (+96)

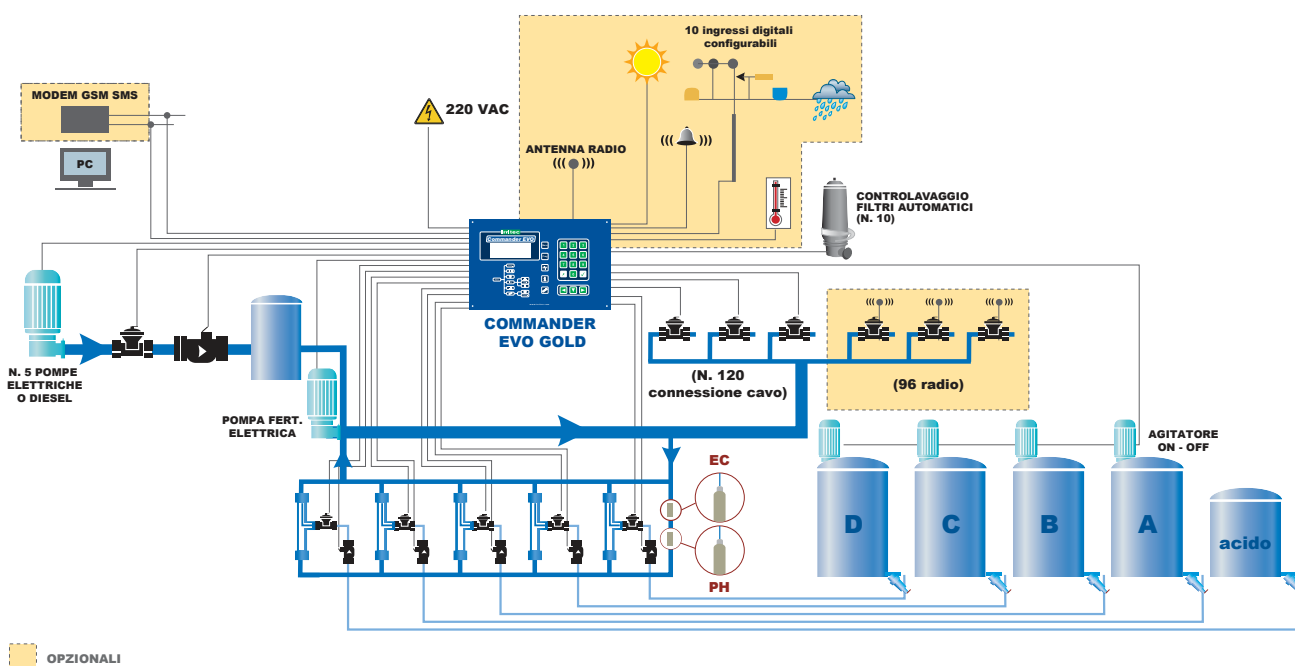


### Características eléctricas

- Alimentación: 230VAC
- Salidas: 24
- Entradas digitales: 1 Contador de agua  
4 Contadores de fertilizante  
1 Presostato diferencial  
10 Configurables
- Entradas analógicas: pH, CE, Temp, Rad.
- Comunicaciones: PC, GPRS

### Campo de aplicación

Programador destinado al control de instalaciones de riego al aire libre y en invernadero con puesta directa de las plantas en tierra o cultivos sin suelo. Gestión avanzada del riego y de la distribución de los fertilizantes.



## ACCESORIOS

### (IC) CEE

módulo de expansión programador para Commander EVO Basic/Plus/Gold



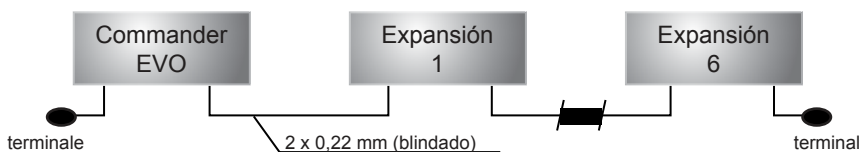
#### Características

- salidas a 24 VAC, 12 VDC y 9 VDC latch
- 24 - 16 zonas
- conexión con cable RS-485

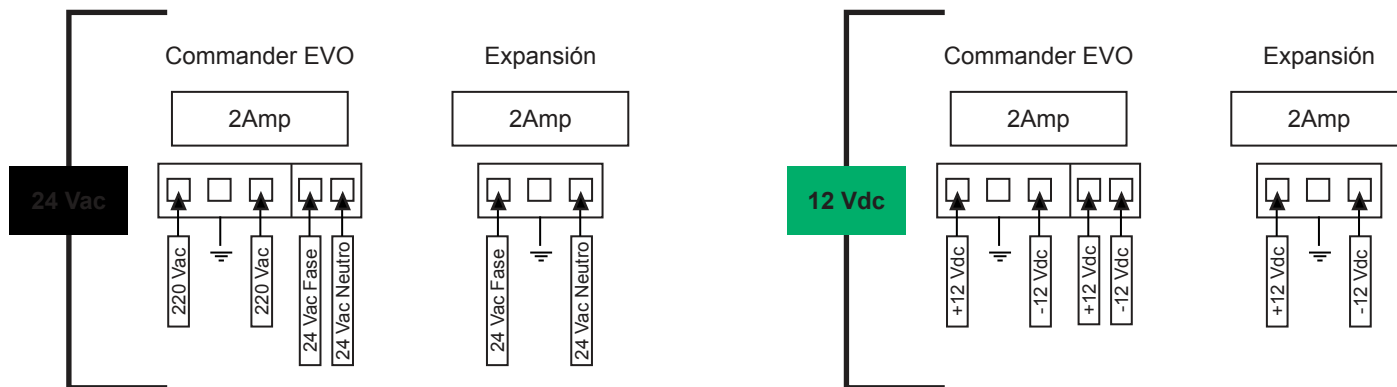
Todos los programadores de la serie Commander EVO tienen la posibilidad de ser ampliados para añadir otras 96 salidas. Dicho incremento se obtiene conectando el programador a módulos de ampliación accesorios de 16 o 24 salidas.

La conexión entre el programador Commander EVO y los módulos accesorios es muy sencilla.

El diagrama de conexión es el siguiente:

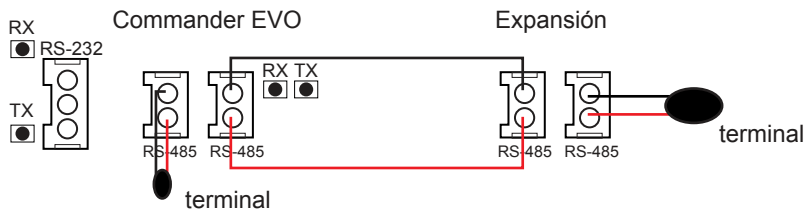


Hay dos tipos de módulos de ampliación en función de la alimentación, 12 VDC o 24 VAC. A continuación el detalle de las conexiones:

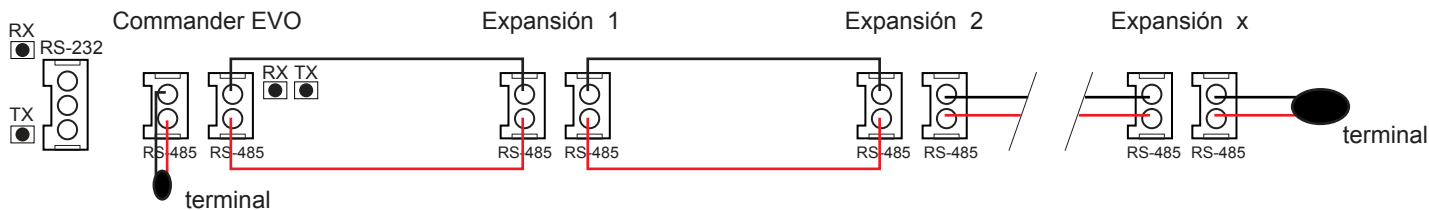


**Nota:** En estas conexiones es muy importante no invertir las polaridades.

La interfaz entre un programador Commander EVO y un módulo de ampliación se realiza como se ilustra en el siguiente esquema:



Si el programador Commander EVO debe controlar varios módulos de ampliación, su instalación es análoga a cuanto se ha explicado anteriormente. Sencillamente se deberán conectar los otros módulos de ampliación después del primero.



Ver el manual de instrucciones Commander EVO



## ACCESORIOS

### (IC) MOD

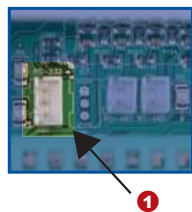
módem para programador Commander EVO



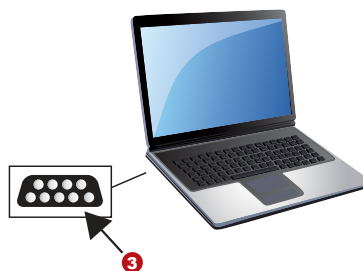
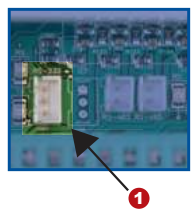
#### Características

- GPRS/Internet
- de tarjeta SIM internacional con contrato anual
- alimentación 220 VAC

### CONEXIÓN MÓDEM – CENTRALITA



### CONEXIÓN ORDENADOR - CENTRALITA



- 1** = Unión serial RS-232 de la centralita “Commander Evo”. Conecte aquí el cable de conexión para el módem o para el ordenador. Se puede efectuar una sola conexión a la vez.
- 2** = Puerto serial RS-232 del módem. Conecte aquí el cable de conexión de la centralita que parte de la unión 1.
- 3** = Puerto serial RS-232 del ordenador. Conecte aquí el cable de conexión de la centralita que parte de la unión 1.
- N.B.:** Si el ordenador no dispone de un puerto serial RS-232, es necesario conseguir un adaptador.

### (IJ) TS5

transmisor pH/CE para Commander EVO



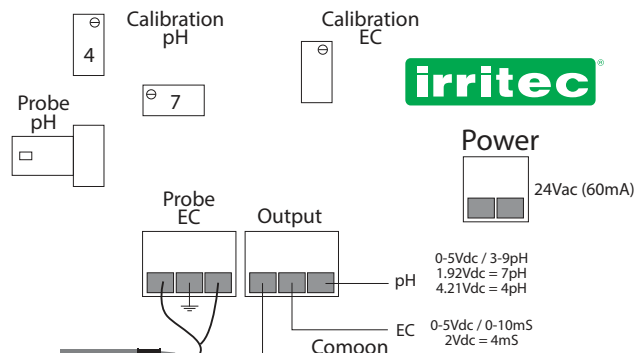
#### Características

- alimentación 24 vac
- salidas 0/5 volt

Electrodo pH - calibrado en dos puntos con solución pH 7.0 y pH 4.0  
Electrodo CE - calibrado en dos puntos, 0 y CE 1.4 mS

Si se desea conectar las sondas a la señal analógica siga las instrucciones descritas en el gráfico al lado.

### TRANSMITTER PH/EC



## ACCESORIOS

### (IJ) SS5

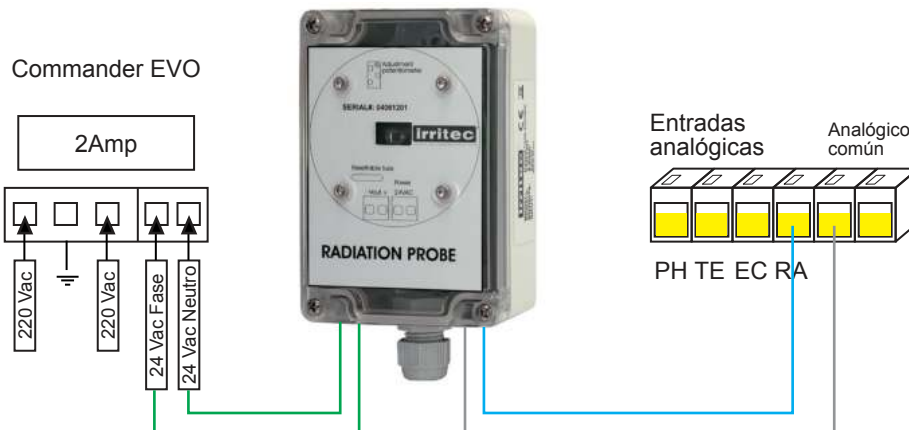
sensor de radiación solar



#### Características

- alimentación 24 vac
- salidas 4/20mA

Con el sensor radiación solar para Commander EVO es posible conocer la radiación instantánea y acumulada, planteando la selección en el programador.



Gama: 0 - 1275 W/h

Precisión: 10 W/h

Señal en salida: 4/20 mA

### (IJ) SON

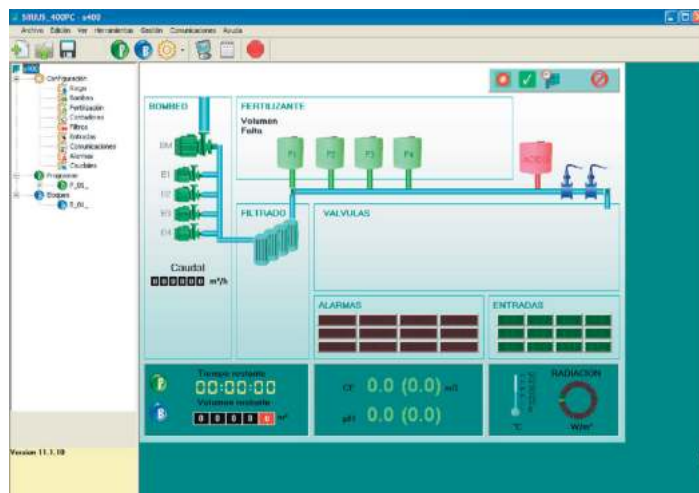
electrodos pH/CE para Commander EVO



### (IC) SCE

software para programador

Commander EVO más cable USB / RS-232



**(IC) CER - EVO RADIO SYSTEM**

Sistema profesional de control de la irrigación wireless. El receptor radio iccerric compacto y autónomo activa 2 válvulas por medio de solenoides latch.

**Características del receptor:**

- Alimentación con baterías al litio y pilas de 9 volt
- Sistema de desconexión de seguridad programable
- Indicación de recepción radio
- Salida aislada electrónicamente con led luminosos
- Indicaciones de estado general y de las salidas con led luminosos
- Activación independiente para salida

El transmisor radio iccrtra permite controlar hasta 16 sectores más una válvula principal o una bomba ampliable hasta 352 sectores por medio de transmisión radio A 27.3 mega hz.

El transmisor radio **ICCRTRA** se conecta a las salidas de válvula de cualquier programador de irrigación, convirtiendo la señal de 24 volt en una señal digital codificada y la transmite al receptor en campo limitadamente a las 16 salidas analógicas hasta 96 si está conectado a cualquier centralita de la serie Commander EVO.

**Características del transmisor:**

- Alimentación 220 VAC



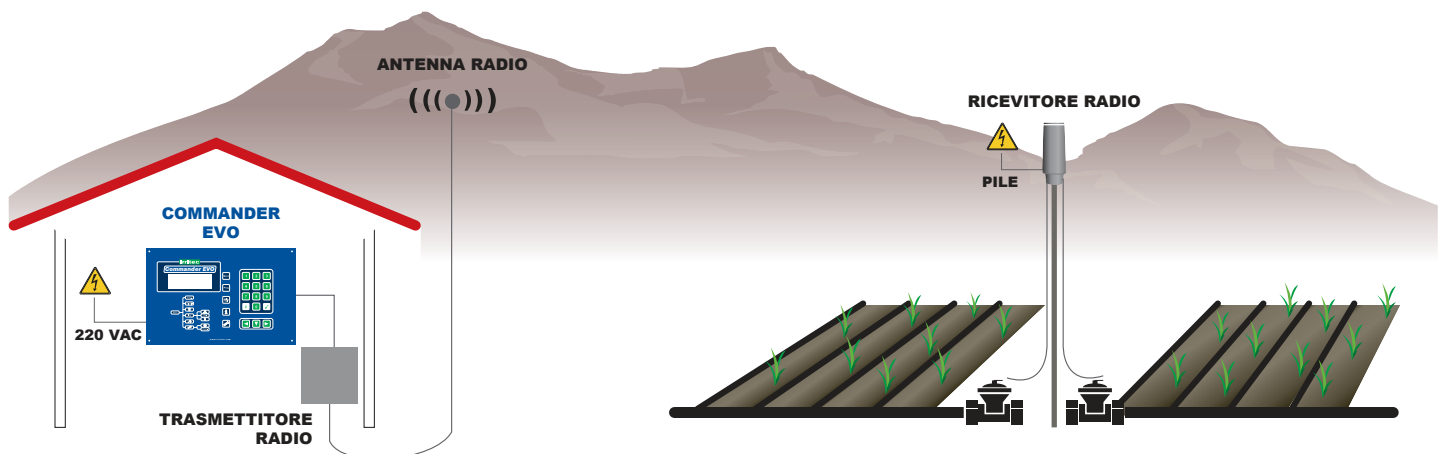
ICCERRIC



ICCRTRA



Referencia lista de precios	Descripción
ICCRTRA	Transmisor radio
ICCERRIC	Receptor radio - 2 zonas
ICCERKIC	Antena y cable
ICCERBAT	Batería de recambio litio 3,6 V



**PROGRAMADORES**

**(IC) CEF**

Programador controlado de filtros Commander Evo Filter con presostato diferencial incorporado



Alimentación	Descripción
220 VAC	8 salidas - 24 VAC
pilas	8 salidas - 12 VDC latch

- parámetros independientes para cada filtro
- lavados por tiempo o por volumen
- sensor de flujo
- ventana horaria y calendario de funcionamiento
- diferencial de presión incorporado con lectura instantánea en el visualizador
- histórico de las operaciones de contralavado

**(IC) PCL**

Programador para contralavado de filtros con diferencial de presión integrado + sostén de presión



Alimentación	Descripción
pilas	2 salidas - 12 VDC latch
pilas	3 salidas - 12 VDC latch
pilas	4 salidas - 12 VDC latch

- lavados por tiempo
- diferencial de presión incorporado
- led de alarma de anomalías

**(IC) 1-10**

Programador para contralavado de filtros mod. FILTRON con presostato diferencial incorporado alimentación 220VAC



Alimentación	Descripción
220 VAC	2 - 4 - 6 - 8 - 10 salidas
pilas	2 - 4 - 6 - 8 - 10 salidas, latch

- lavados por tiempo
- diferencial de presión incorporado
- led de alarma de anomalías



**KIT DE LAVADO DE FILTROS**

**(IF) KPB**

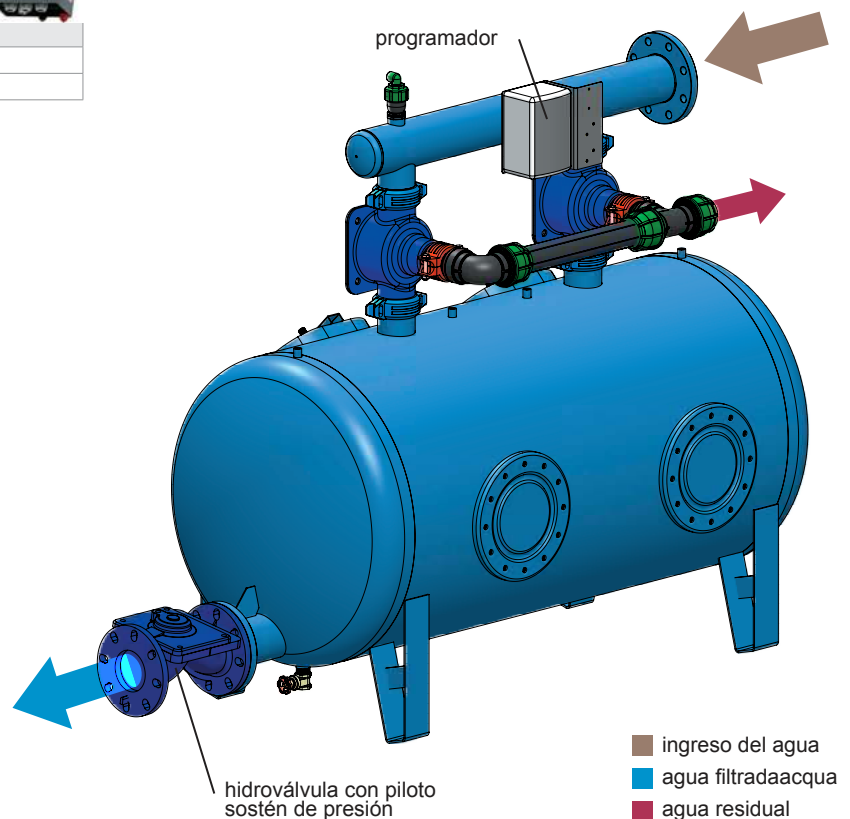
kit automatización contralavado completo con programador FILTRON a pilas, solenoides, diferencial de presión y collarín de sostén y microtubos de conexión

**(IF) KFB**

kit automatización contralavado completo con programador FILTRON a pilas, solenoides, diferencial de presión y collarín de sostén y microtubos de conexión

**(IF) KCB**

kit automatización contralavado completo con programador COMMANDER EVO FILTER a pilas, solenoides, diferencial de presión collarín de sostén y microtubos de conexión



### BANCOS DE FERTIRRIGACIÓN

Las maquinas de fertirrigación IRRITEC®, conjugan praticidad y fiabilidad con un moderno sistema de inyección de las soluciones nutritivas. La gestión del fertilizante es regulada por simples combinaciones de fertirrigación según las necesidades agronómicas y nutricionales. La correcta gestión del agua, fundamental para dosificar los nutrientes correctos a las plantas está asegurada gracias a los años de experiencia en la fabricación de máquinas y equipos y por los materiales fiables y certificados.



Características	SET	PRO
Uso	cultivos sin suelo	cultivos sin suelo
Dosificación	de 2 a 4 fertilizantes	de 2 a 4 fertilizantes
Modalidad	<b>inyección de set de pH y CE</b>	<b>inyección proporcional al caudal y a SET de pH y CE</b>
Fertilización	8 combinaciones distintas combinables con los varios sectores	8 combinaciones distintas combinables con los varios sectores
Programas de riego independientes	20	20
Válvulas	216 (120 con cable +96 radio) divididas en 64 bloques (máx 4)	216 (120 con cable +96 radio) divididas en 64 bloques (máx 4)
Gestión contralavado	10 filtros automáticos, de tiempo y/o pres. dif.	10 filtros automáticos, de tiempo y/o pres. dif.
Mando de la bomba o válvula maestra	5 bombas 1 válvula maestra	5 bombas 1 válvula maestra
Ingresos	1 sensor de lluvia y 5 sensores de emergencia	1 sensor de lluvia y 5 sensores de emergencia
Gestión de los agitadores	SÍ	SÍ
Sistema de aprendizaje automático	SÍ	SÍ
Comunicación	GSM, SMS y radio	GSM, SMS y radio
Interfaz PC	SÍ, fácil de usar	SÍ, fácil de usar
Idiomas	inglés, italiano, español y alemán	inglés, italiano, español y alemán



Características	DosaBox® Junior AUTOMATIC	DosaBox® Junior	FERTICLICK®
Uso	cultivos extensivos	cultivos extensivos	cultivos extensivos
Dosificación	3 canales fertilizantes	2 fertilizantes	1 fertilizantes
Modalidad	inyección proporcional (con contador de impulsos) de 0,1% a 1%	inyección volumétrica	inyección proporcional al caudal
Bomba de inyección	bomba de inyección con rotor y cierres inox 304 - 220 volt AC (20l/min a 56 m-80l/min a 36 m)	motobomba	motobomba de inyección 12VDC o Venturi en la versión Bypass
Interruptor eléctrico	ON/OFF y mando automático bomba	-	-
Descripción	<ul style="list-style-type: none"> <li>• visualizador y sondas - pH y CE</li> <li>• porta sondas de control de reflujo con válvula automática de control del flujo</li> <li>• conexiones (IN 1" macho OUT 1" hembra)</li> <li>• filtro en entrada (5 m³/h de malla 120 mesh)                             <ul style="list-style-type: none"> <li>• válvula de retención</li> </ul> </li> <li>• alarmas de caudal insuficiente</li> <li>• salida Agitadores</li> </ul>	<ul style="list-style-type: none"> <li>• monitorización pH / CE</li> <li>• estructura de sostén de acero inox</li> </ul>	<ul style="list-style-type: none"> <li>• contacto reed para contador de agua</li> <li>• estructura de sostén de acero inox</li> </ul>



## SHAKER SET®

FERTIGATION MIXER

### IJSHK SISTEMA AVANZADO PARA LA DOSIFICACIÓN DE LOS FERTILIZANTES

El Shaker Set es una unidad para la “fertirrigación” diseñada por Irritec para ofrecer un sistema preciso y fiable en condiciones de garantizar un desarrollo óptimo de los cultivos tanto en suelo como fuera de suelo. La facilidad de programación y las funciones avanzadas del programador Commander EVO permiten la completa gestión de la instalación de riego y aseguran el correcto aporte de nutritivos sobre la base de los valores de pH y CE planteados por el usuario.

#### Precisión y prontitud de respuesta

El Shaker Set permite inyectar hasta 4 fertilizantes de set más un ácido de corrección. El funcionamiento es sencillo: se eligen los valores de pH y de conductividad deseados y los porcentajes correspondientes de cada una de las soluciones fertilizantes (ej. pH 6.0, CE 2 mS, 5% fert. A, 10% fert. B, 10% fert. C, 5% fert. D). La máquina, utilizando las informaciones provenientes de los sensores de pH y de conductividad incorporados, inyectará las cantidades de ácido y fertilizantes necesarias para mantener constantemente el agua en los valores planteados por el usuario. La disponibilidad de múltiples combinaciones de fertirrigación, una por cada bloque de riego, y el sistema de autoaprendizaje integrado permiten producir soluciones con características específicas para cada sector de la instalación en el menor tiempo posible.

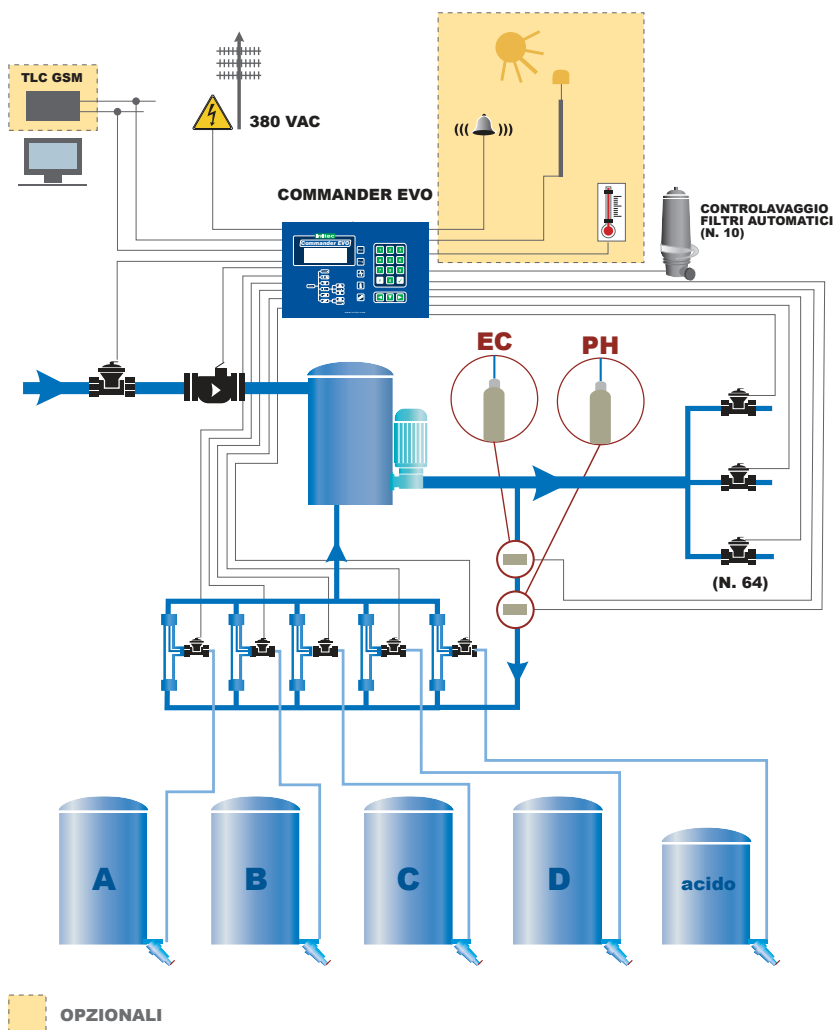


**Principales funciones:**

- Dosificación de dos a cuatro fertilizantes con modalidad set
- Inyección de un ácido de corrección
- Múltiples combinaciones de fertirrigación (una por cada bloque de riego)
- 20 programas independientes de riego
- Mando por sensores externos
- Control del contralavado de 10 filtros automático, por tiempo o inducido por presostato diferencial
- Mando de la bomba o válvula maestra
- Ingresos del sensor de lluvia y sensores analógicos y digitales
- Gestión de los agitadores
- Interconectable con PC por medio de software (opcional)

**Configuración**

- Tanque de mezcla de 100 l
- Hasta 4 inyectoros venturi de alta aspiración de 500 l/h para los fertilizantes
- 1 inyector venturi de alta aspiración de 350 l/h para el ácido
- Electroválvulas específicas para el uso de ácido y fertilizantes
- Estructura de acero inox compacta: 80 (L) x 120 (h) x 80 (P)
- Programador Commander EVO GOLD
- Electrobomba integrada
- Sonda de conductividad
- Electrodo pH
- Alimentación: (3 F+N+T) VAC 50 Hz



## SHAKER PRO™

FERTIGATION MIXER

### IJSHP SISTEMA AVANZADO PARA LA DOSIFICACIÓN DE LOS FERTILIZANTES

El Shaker Pro es una unidad para la “fertirrigación por objetivos, pero también proporcional” diseñada por Irritec para ofrecer un sistema preciso y fiable en condiciones de garantizar un desarrollo óptimo de los cultivos tanto en suelo como fuera de suelo. La facilidad de programación y las funciones avanzadas del programador Commander EVO permiten la completa gestión de la instalación de riego y aseguran el correcto aporte de nutritivos sobre la base de los valores de pH y CE elegidos por el usuario o sobre la base de los valores porcentuales deseados.

#### Precisión y prontitud de respuesta

El Shaker Pro permite inyectar hasta 4 fertilizantes de set y en proporción más un ácido de corrección. El funcionamiento es sencillo. Para el control de set se eligen los valores de pH y de conductividad deseados y los respectivos porcentajes de cada una de las soluciones fertilizantes (ej. pH 6.0, CE 2 mS, 5% fert. A, 10% fert. B, 10% fert. C, 5% fert. D). La máquina, utilizando las informaciones provenientes de los sensores de pH y de conductividad incorporados, inyectará las cantidades de ácido y fertilizantes necesarias para mantener constantemente el agua en los valores planteados por el usuario.

Para el control de proporción se eligen los valores de pH y los porcentajes de inyección de cada fertilizante (ej. pH 6.0 0.5% fert. A, 0.5% fert.

B, 0.3% fert. C, 0.2% fert. D). La máquina, combinando las informaciones recibidas por el contador principal del agua y por los contadores de inyección de fertilizante, además que de la sonda de pH, mantendrá la solución inyectada en los valores elegidos por el usuario. La disponibilidad de múltiples combinaciones de fertirrigación, una por cada bloque de riego, y el sistema de autoaprendizaje integrado, permiten producir soluciones de fertirrigación con características específicas para cada sector de la instalación en el menor tiempo posible.



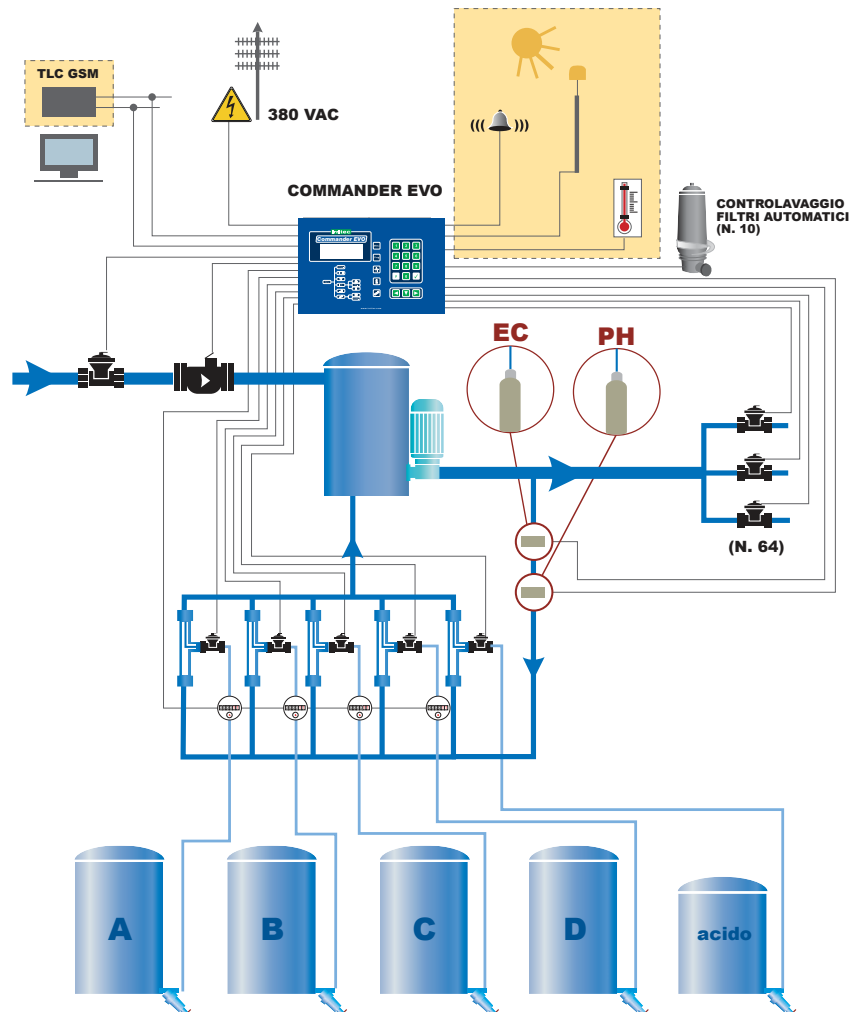


**Principales funciones:**

- Dosificación de dos a cuatro fertilizantes con modalidad set, o con modalidad proporcional
- Inyección de un ácido de corrección
- Múltiples combinaciones de fertirrigación (una por cada bloque de riego)
- 20 programas independientes de riego
- Mando de sensores externos (sondas de humedad y temperatura)
- Control del contralavado de 10 filtros automático, por tiempo o inducido por presostato diferencial
- Mando de la bomba o válvula maestra
- Ingresos del sensor de lluvia y sensores analógicos y digitales
- Gestión de los agitadores
- Interconectable con PC por medio de software (opcional)

**Configuración**

- Tanque de mezcla de 100 l
- Hasta 4 inyectoros Venturi de alta aspiración de 500 l/h para los fertilizantes
- 1 inyector Venturi de alta aspiración de 350 l/h para el ácido
- Electroválvulas específicas para el uso de ácido y fertilizantes
- Hasta 4 contadores de fertilizante
- Estructura de acero inox compacta: 80 (L) x 120 (h) x 80 (P)
- Programador Commander EVO GOLD
- Electrobomba integrada
- Sonda de conductividad
- Electrodo pH
- Alimentación: (3 F+N+T) VAC 50 Hz



OPZIONALI

## DOSAPRO™

### IJDSP UNA SOLUCIÓN SENCILLA, COMPACTA Y ECONÓMICA PARA LA INYECCIÓN DE FERTILIZANTES Y ÁCIDO\*

Irritec ha diseñado esta unidad para la fertirrigación proporcional para ofrecer un sistema que, por medio de un programador preciso y de fácil uso, pueda hacer más eficiente la dosificación de los fertilizantes y el control de la instalación de riego en todas las empresas que quieran acercarse a los sistemas de automatización en modo sencillo y precios asequibles.

#### Fiable y fácil de usar

El Dosa Pro permite la inyección proporcional de 6 soluciones fertilizantes. El funcionamiento es sencillo: se elige el porcentaje de fertilizante deseado para cada una de las 6 soluciones (ej. 1% de la solución A y 2% de la solución B). Utilizando las informaciones provenientes del contador hidráulico (no incluido) y de los contadores fertilizantes, la máquina inyectará las cantidades de fertilizantes necesarias para producir una solución de riego precisa y homogénea.



*\*opcional*

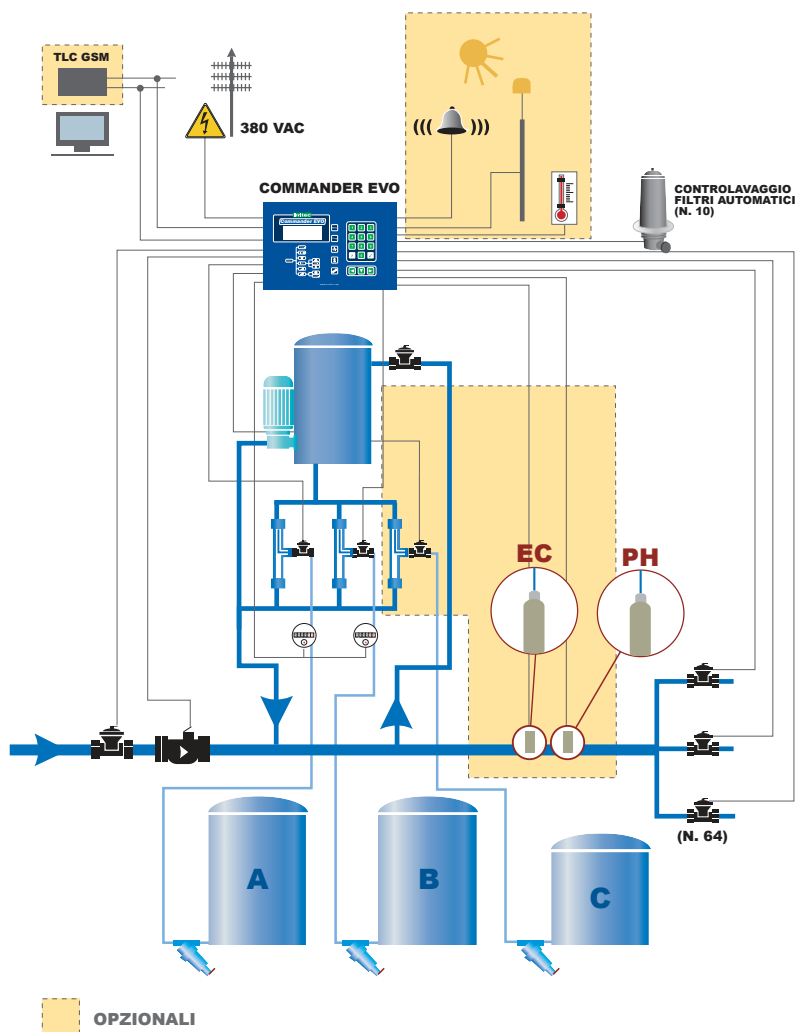


**Principales funciones:**

- Dosificación proporcional de 6 soluciones de nutritivos
- 20 programas de riego independientes
- 20 programas secuenciales consecutivos o 4 simultáneos
- Gestión del contralavado de 10 filtros automáticos, inducido por presostato diferencial o a tiempo
- Mando de 5 bombas o válvula maestra
- Ingresos de sensor de lluvia y sensores de emergencia (presión, flujo, etc.)
- Se puede interconectar con PC por medio de software (opcional)

**Configuración**

- Tanque de mezcla de 60 l
- 2 contadores con emisor de impulsos específicos para fertilizantes
- Venturi de alta aspiración de 500 l/h
- Estructura de acero inox compacta: 80 (L) x 120 (h) x 80 (P)
- Programador Commander EVO Plus
- Electrobomba
- Visualizador de pH y CE opcional
- Alimentación: (3 F+N+T) VAC 50 Hz



## DOSA BOX™

### IJDBX KIT PARA EL RIEGO POR FERTIRRIGACIÓN VOLUMÉTRICA

El DosaBox representa un válido accesorio para todas las empresas que quieren acercarse al fertirrigación en modo económico y sencillo. Esta maquina de funcionamiento manual pero fácilmente automatizable, constituye un primer paso importante para obtener un control de los nutritivos moderno y eficaz.

#### Sencillo y eficaz

El DosaBox es un dispositivo modular que permite dosificar de 2 a 4 fertilizantes en modo volumétrico y ajustar la velocidad de aspiración para cada uno de los nutritivos utilizados.

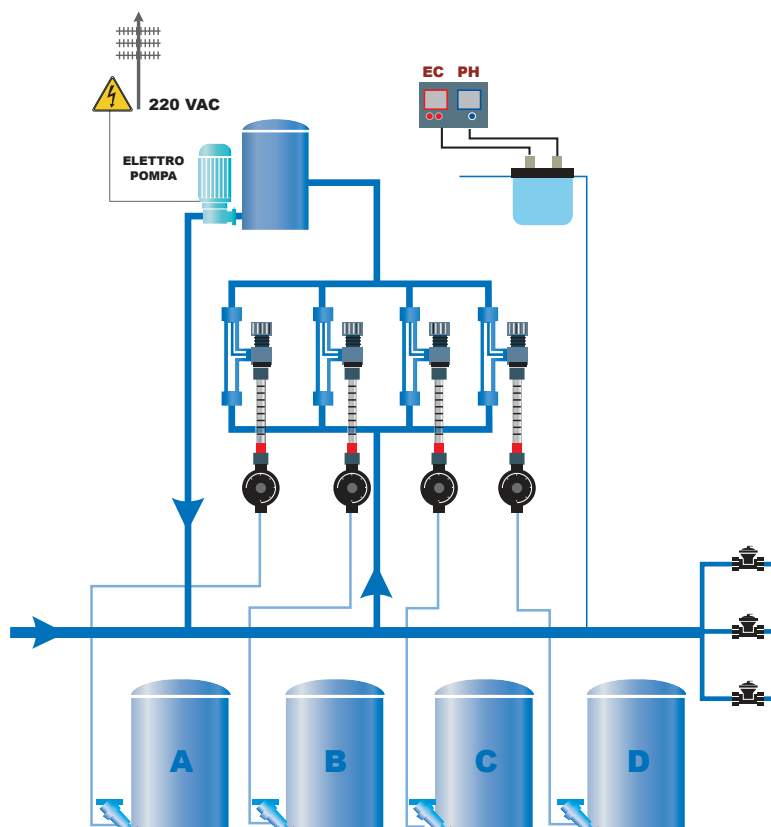
La presencia de los fluxómetros y del monitor de pH y CE permite un monitoreo continuo de las características del agua de riego, que puede ser modificada por medio del ajuste manual de la inyección de cada uno de los canales de aspiración.

El DosaBox efectúa el pre mezclado de los fertilizantes, para hacer la solución nutritiva más homogénea y no provoca pérdidas de carga en el conducto principal.



**Características:**

- de 2 a 4 canales de aspiración de fertilizante de 500 l/h cada uno
- Volumen erogable de 10 a 500 l (a intervalos de 10 l) por cada canal
- Electrobomba 1.2 Kw con rotor de acero inox
- Depósito de premezcla
- Control constante del nivel del depósito (válvula de nivel + sensor)
- Monitoreo continuo de pH y CE
- Fácilmente automatizable
- Alimentación: (3 F+N+T) VAC 50 Hz





### IJDBJC KIT PARA LA FERTIRRIGACIÓN VOLUMÉTRICA Y PROPORCIONAL

El DosaBox™ junior automático representa un válido accesorio para todas las empresas que quieren acercarse a la fertirrigación en modo económico y sencillo. Esta maquina de funcionamiento manual, tiene un dispositivo para hacer automático el control proporcional de la inyección de los nutritivos, ofrece al usuario la perspectiva de óptimos resultados con el mínimo esfuerzo.

#### Simplicidad y precisión

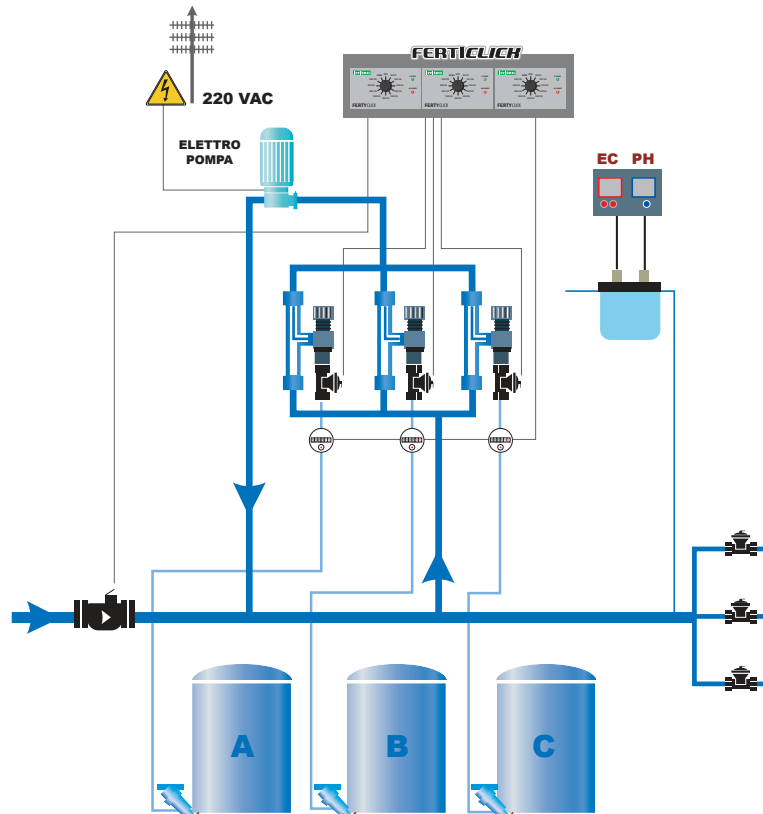
El DosaBox™ junior automático es un dispositivo modular que permite dosificar 3 fertilizantes en modo volumétrico o proporcional.

La presencia del monitor de pH y CE permite monitorear constantemente las características del agua de riego, que puede ser modificada por medio del ajuste semiautomático de la inyección de cada uno de los canales de aspiración.



**Características:**

- 3 canales de aspiración (máx 500 l/h)
- 3 contadores de fertilizante (10 impulsos/litro)
- Bomba de inyección con rotor y juntas estancas inox 304-220 volt AC (20 l/min a 56 m-80 l/min a 36 m)
- Interruptor eléctrico ON/OFF y mando automático de la bomba
- Visualizador y sondas pH y CE
- Porta sondas de control de flujo con válvula automática de control del flujo
- Conexiones (IN 1" macho OUT 1" hembra)
- Filtro en entrada (5 m³/h de red 120 mesh)
- Válvula de retención
- Dimensiones:
  - Altura 75 cm
  - Anchura 66 cm
  - Profundidad 27 cm
- Estructura de sostén de acero inox
- Dosificación: proporcional (con contador lanza impulsos) de 0. 1% a 1%
- Alarmas de caudal insuficiente





**IJDBJB  
KIT PARA FERTIRRIGACIÓN VOLUMÉTRICA CON  
MOTOBOMBA**

El DosaBox Junior representa un válido accesorio, para todas las empresas que carecen de energía eléctrica y que quieren acercarse a la fertirrigación en modo económico y simple. Este fertirrigador, de funcionamiento manual pero fácilmente automatizable, constituye un primer paso importante para obtener un control de los nutritivos moderno y eficaz.

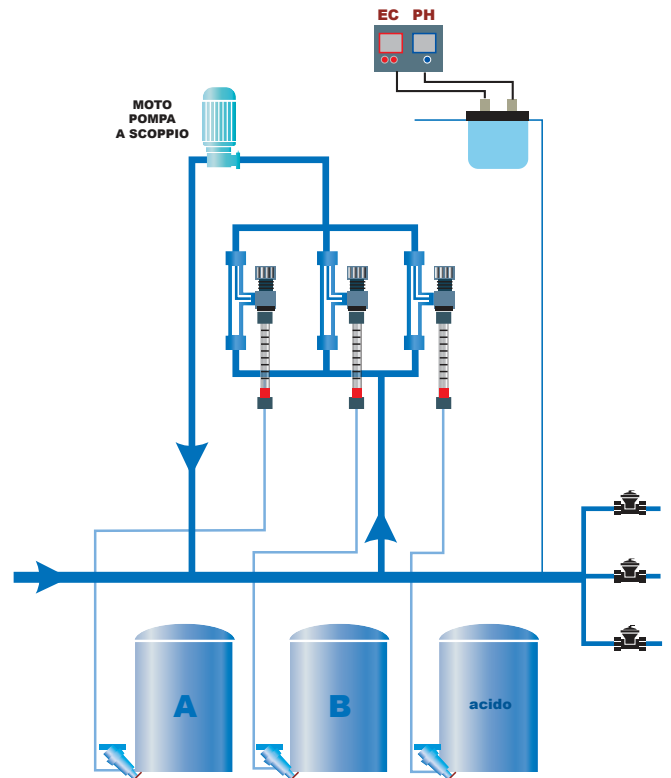
**Sencillo y eficaz**

El DosaBox Junior es un dispositivo que permite dosificar 2 fertilizantes en modo volumétrico y ajustar la velocidad de aspiración para cada uno de los nutritivos utilizados. La presencia de los fluxómetros y del monitor de pH y CE permite monitorear constantemente las características del agua de riego, que puede ser modificada por medio de la regulación manual de la inyección de cada uno de los canales de aspiración. El DosaBox Junior efectúa la inyección de los fertilizantes y gracias a la motobomba instalada, no provoca pérdidas de carga en el conducto principal.



**Características:**

- 2 canales de aspiración de fertilizante de 500 l/h cada uno
- Volumen erogable de 10 a 500 l (a intervalos de 10 l) por cada canal
- Motobomba de dos tiempos 30 m de prevalencia
- Monitoreo continuo de pH y CE
- Fácilmente automatizable





## ACCESORIOS

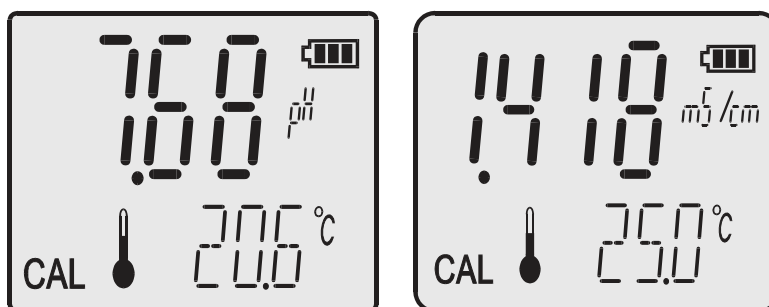


### (IJ) 12582

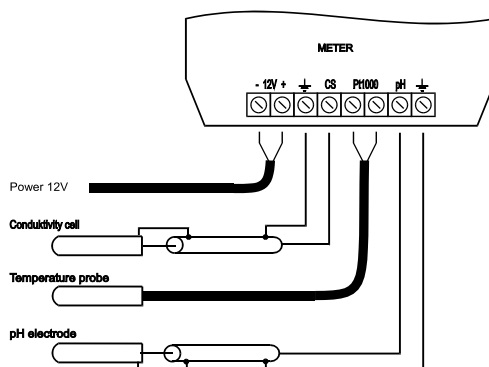
Indicador pH/CE en el panel con visualización digital de los parámetros y electrodos integrados.

El calibrado del pH se efectúa con soluciones buffer de título conocido: pH 4.00, 7.00 y 9.00; es posible calibrar de una hasta tres soluciones.

El calibrado del CE se efectúa en un punto con soluciones buffer de título conocido: 1.41mS o 12.90mS



## ESQUEMA DE CONEXIÓN



### Descripción de la línea de conectores:

- 12V • alimentación - Negativo
- +12V • alimentación - Positivo
- ⏏ • celda de conductividad cable trenza
- CS • celda de conductividad alambre central
- Pt1000 • dos cables de la sonda de temperatura (intercambiables)
- pH • electrodo pH alambre central
- ⏏ • electrodo pH cable trenza

# FERTICLICK®

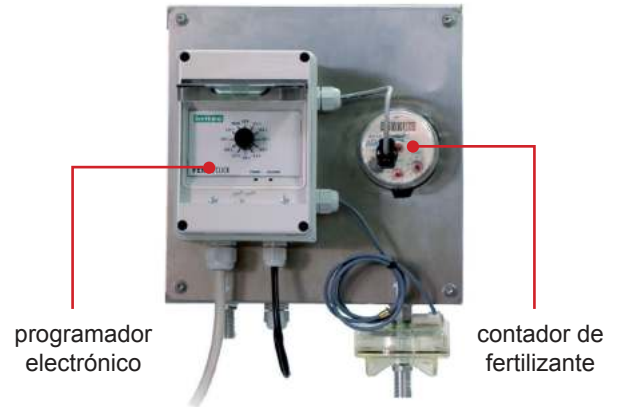
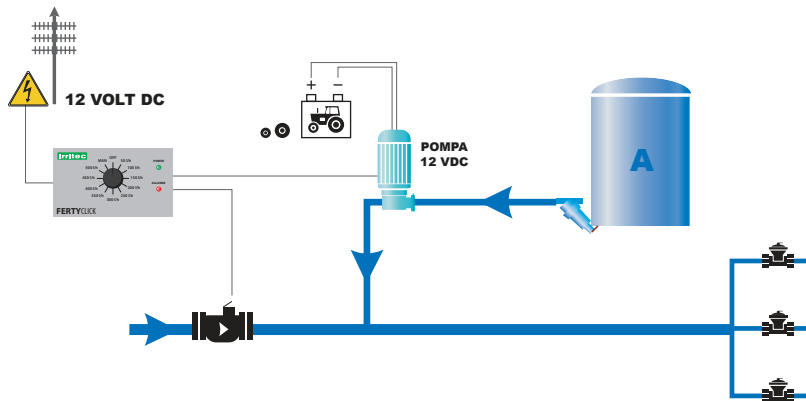
## IJFTK - PUMP

El sistema Ferticlick Pump es un sistema preciso para una simple fertirrigación proporcional o volumétrica de un fertilizante. Se compone de una tarjeta electrónica de fácil programación, una bomba de engranajes de 12 volt y un contador volumétrico (10 impulsos/litro).

Sistema de dosificación automático de proporción 12 VDC

### Características:

- 1 fertilizante con dosificación volumétrica y proporcional al caudal medio
- de inyección 500 l/h a 4 bar
- Alarma de caudal insuficiente
- Alimentación: 12 VDC
- Outputs: 12 VDC



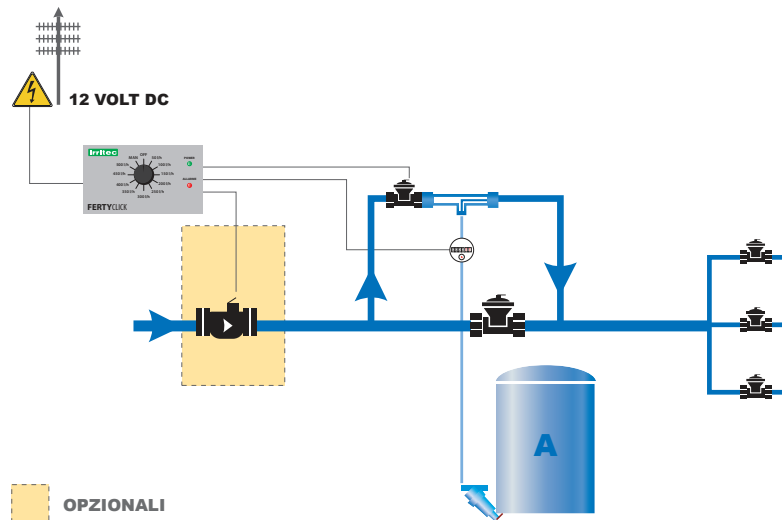
# FERTICLICK<sup>®</sup>

## IJBPC - BY PASS

El Ferticlick Bypass es el sistema preciso para una fertirrigación proporcional o volumétrica de un fertilizante. Se compone de: una tarjeta electrónica de fácil programación, un bypass venturi, un contador volumétrico (10 impulsos/litro) y una electroválvula común.

### Programación simple

Solo es necesario plantear el sector de regulación al porcentaje o al volumen deseado. Para que la máquina trabaje en porcentaje, es necesario un contador que lance impulsos - 100 o 1000 l de impulso - instalado en la línea principal. En caso contrario la inyección será volumétrica de 50 a 350 l/h. La centralita fertyclick dispone de dos led: el verde confirma el funcionamiento, el rojo la insuficiencia de caudal útil para alcanzar el porcentaje elegido.



### Especificaciones

- aspiración 80 - 350 litros/h
- caudal mínimo de alimentación 130 litros/h

### Especificaciones eléctricas:

- alimentación 12/24 volt DC
- ingreso contador fertilizante
- salida válvula fertilizante
- salida bomba fertilizante



### IIDS - POMPE DOSMATIC

Los dosificadores volumétricos MiniDos y SuperDos de accionamiento hidráulico han sido estudiados para inyectar concentrados líquidos en la línea de suministro de agua en ausencia de electricidad explotando el flujo de fluidos como fuente de energía.

MiniDos y SuperDos tienen una cámara de mezcla interna patentada que permite una mezcla homogénea, mientras que mantiene las sustancias químicas corrosivas lejos de los componentes fundamentales internos.

#### Características:

- MiniDos y SuperDos están disponibles en varios modelos para satisfacer los requisitos de las aplicaciones más exigentes.
- MiniDos y SuperDos se realizan con compuestos de diseño propio que exceden el PVDF en cuanto a la compatibilidad química y a la mezcla con sustancias químicas agresivas.
- Los modelos SuperDos 30 y 45 se suministran en serie con el interruptor de encendido/apagado integrado para bloquear la erogación, pero no el sistema.
- Cámara separada de mezcla interna que evita el contacto directo de las sustancias químicas con el pistón del motor, para un ciclo de vida más largo y una mezcla uniforme.
- Presión operativa de acuerdo con los estándares más altos del sector para minimizar el daño debido a los picos de presión.
- Los dosificadores volumétricos MiniDos y SuperDos están equipados con grupos de aspiración intercambiables y ajustables durante el funcionamiento.



#### Specifiche generali

	MiniDos	SuperDos
Alojamiento	Material compuesto de ingeniería propia	Material compuesto de ingeniería propia
Dosificación	+/- 10%	+/- 5%
Repetibilidad	+/-3%	+/-3%
Temperatura máx. del líquido	38°C	38°C
Temperatura mín. del líquido	1°C	1°C
Máx. succión vertical de concentrado	3,6 m	3,6 m
Material sellante disponible*	Aflas-Viton-EPDM	Aflas-Viton-EPDM-Kalrez

\*Para obtener información química específica, póngase en contacto con nuestro representante

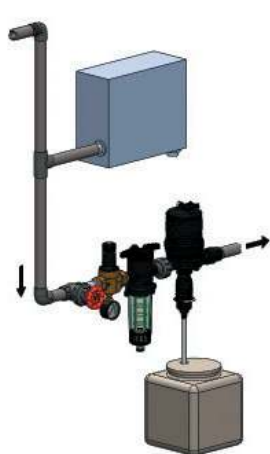
#### Dati tecnici

Modelo	Conexiones M/M	Número de modelo	Presión operativa (bar)	Caudal hídrico (l/h)	Dilución %	Proporción
MiniDos 2,5 %	3/4"	112603GB	0.5 - 9.6	7 - 2,700	0.5 - 2.5	1:200 - 1:40
MiniDos 5 %	3/4"	112605GB	0.5 - 9.6	7 - 2,700	1.0 - 5.0	1:100 - 1:20
MiniDos 10 %	3/4"	112607GB	0.5 - 4.5	16 - 2,200	2.0 - 10.0	1:50 - 1:10
SuperDos 15 2.5%	1"	113702GB	0.2 - 4.1	10 - 3,400	0.2 - 2.5	1:500 - 1:40
SuperDos 20 2.5%	1"	113705GB	0.4 - 6.9	11 - 4,500	0.2 - 2.5	1:500 - 1:40
SuperDos 30 2.5%	1"	113709GB	0.4 - 6.9	34 - 6,800	0.2 - 2.5	1:500 - 1:40
SuperDos 30 5%	1"	113710GB	0.4 - 6.9	34 - 6,800	0.4 - 5.0	1:250 - 1:20
SuperDos 45 2.5%	1 1/4"	113712GB	0.4 - 6.9	57 - 10,000	0.2 - 2.5	1:500 - 1:40
SuperDos 45 5%	1 1/4"	113715GB	0.4 - 5.5	57 - 10,000	0.4 - 5.0	1:250 - 1:20

INSTALACIÓN BÁSICA



Instalación en línea



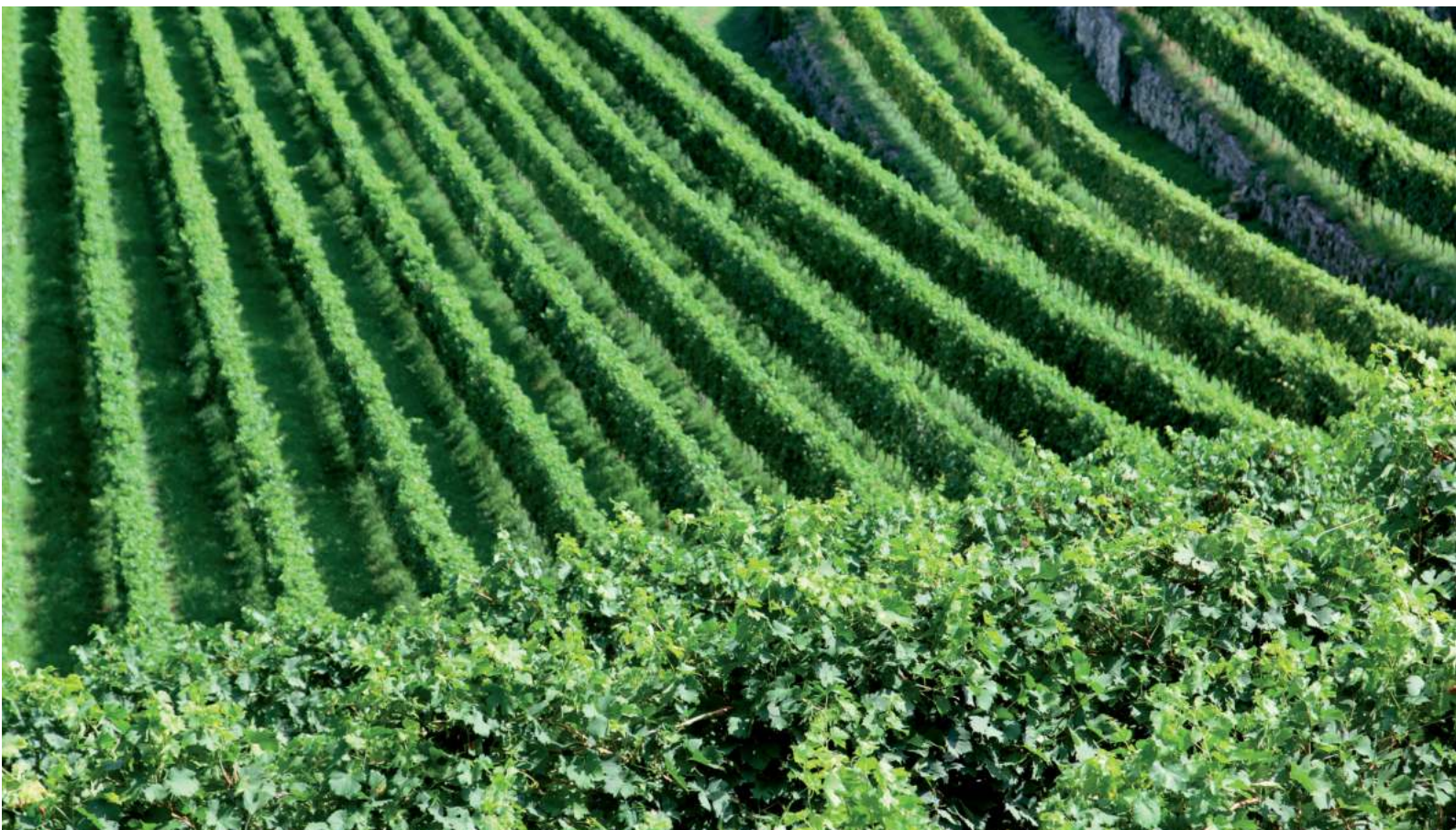
instalación de alimentación de tanque



instalación de inyección remota dual



instalación bypass



# VENTURI

## IJIVP - VENTURI

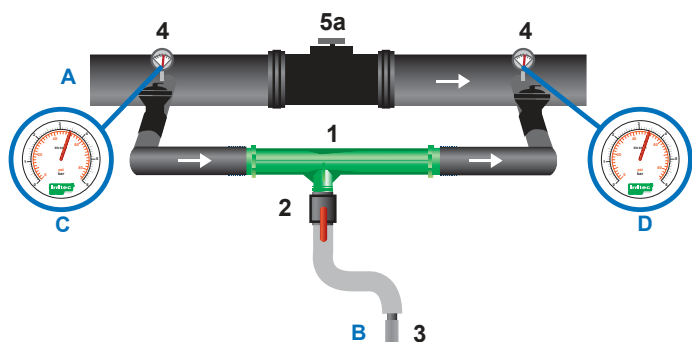
Los nuevos inyectores Venturi con el renovado diseño técnico amplían la gama propuesta por Irritec® para la inyección en línea de los fertilizantes. Disponibles en más medidas ¾" - 1" - 1½" - 2", fabricados con materiales de altísima resistencia mecánica y química, aseguran la distribución regular de los fertilizantes líquidos en el sistema de riego. Precisos y eficaces, necesitan una pequeña diferencia de presión para asegurar altas prestaciones en aspiración.

En la simplicidad del principio físico, Irritec® encuentra el justo equilibrio entre técnica y practicidad, diseñando un inyector seguro y eficaz.

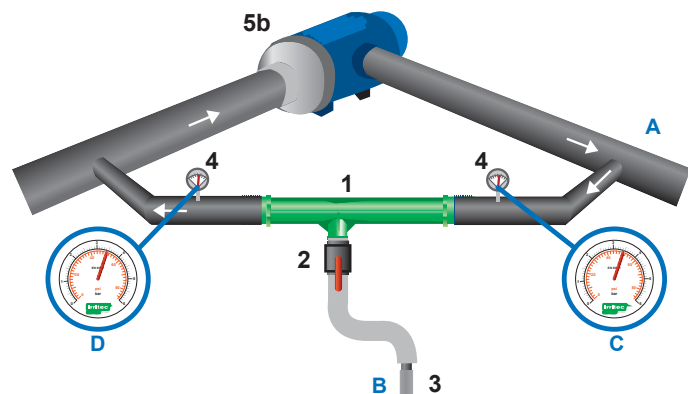


### Instalación

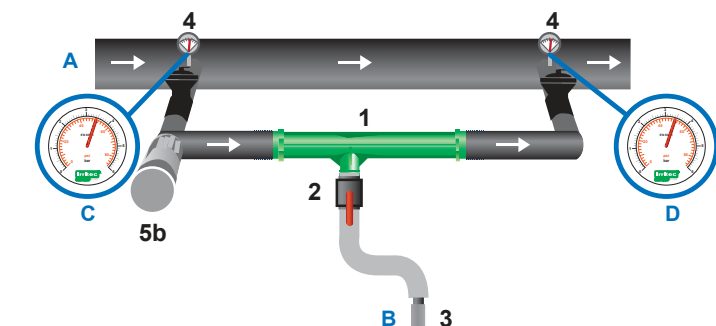
#### by pass con regulador de presión



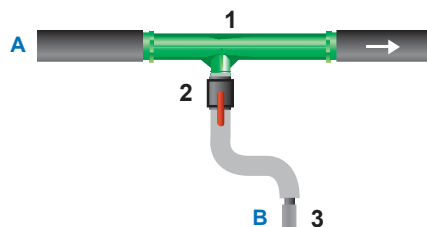
#### by pass con bomba de succión



#### by pass con sistema presurizado de bombeo



#### en línea



- 1 Inyector venturi
- 2 válvula de retención
- 3 filtro
- 4 manómetro
- 5a bomba eléctrica
- 5b dispositivo de reducción de presión

- A entrada de flujo
- B salida de flujo
- C presión de entrada
- D presión de salida

→ dirección de flujo



Presión de ingreso	INYECTOR 3/4"			INYECTOR 1"			INYECTOR 1 1/2"			INYECTOR 2"		
	Presión de salida	Caudal de ingreso	Caudal de aspiración	Presión de salida	Caudal de ingreso	Caudal de aspiración	Presión de salida	Caudal de ingreso	Caudal de aspiración	Presión de salida	Caudal de ingreso	Caudal de aspiración
bar	bar	lt/min	lt/h	bar	lt/min	lt/h	bar	lt/min	lt/h	bar	lt/min	lt/h
<b>0,35</b>	0,00	13	90	0,00	26	360	0,00	54	590	0,00	160	2130
	0,10	11	63	0,10	23	198	0,10	45	294	0,10	140	1570
	0,20	10	27	0,20	21	84	0,20	43	200	0,20	122	505
	0,28	-	na	0,28	-	na	0,28	-	na	0,28	113	175
	0,30	-	na	0,30	-	na	0,30	-	na	0,30	-	na
<b>0,70</b>	0,00	17	96	0,00	36	372	0,00	74	720	0,00	200	2220
	0,40	14	54	0,40	31	144	0,40	64	450	0,40	190	2200
	0,50	14	21	0,50	31	90	0,50	58	108	0,50	162	522
	0,60	-	na	0,60	-	na	0,60	-	na	0,60	160	10
<b>1,00</b>	0,00	19	90	0,00	40	354	0,00	83	720	0,00	230	2040
	0,40	19	90	0,40	39	270	0,40	74	483	0,40	225	2040
	0,70	16	30	0,70	37	108	0,70	70	180	0,70	195	600
	0,84	-	na	0,84	-	na	0,84	-	na	0,84	-	na
<b>1,40</b>	0,00	22	90	0,00	47	336	0,00	93	720	0,00	256	1980
	0,35	22	90	0,35	47	336	0,35	90	642	0,35	256	1980
	0,70	22	90	0,70	46	264	0,70	86	440	0,70	238	1386
	1,00	19	40	1,00	45	126	1,00	83	204	1,00	226	642
<b>2,10</b>	0,00	26	90	0,00	56	312	0,00	110	700	0,00	330	1980
	0,35	26	90	0,35	56	312	0,35	110	700	0,35	310	1980
	0,70	26	90	0,70	56	312	0,70	110	678	0,70	314	1980
	1,00	26	90	1,00	56	312	1,00	108	600	1,00	307	1740
	1,40	25	63	1,40	54	204	1,40	104	390	1,40	300	1080
	1,70	23	18	1,70	53	36	1,70	99	70	1,70	290	270
<b>3,10</b>	0,00	32	90	0,00	66	300	0,00	131	700	0,00	358	1950
	1,35	32	90	1,35	66	300	1,35	131	700	1,35	358	1950
	1,70	32	90	1,70	66	300	1,70	131	700	1,70	357	1950
	1,00	32	90	1,00	66	300	1,00	131	700	1,00	357	1950
	1,70	32	90	1,70	66	300	1,70	130	630	1,70	353	1650
	2,00	31	83	2,00	66	282	2,00	127	504	2,00	344	1314
	2,40	29	39	2,40	65	123	2,40	124	213	2,40	337	534
	0,00	37	90	0,00	77	300	0,00	134	700	0,00	450	1950
<b>4,10</b>	2,00	37	90	2,00	77	300	2,00	134	700	2,00	440	1950
	2,40	37	90	2,40	77	300	2,40	134	612	2,40	394	1740
	3,00	36	66	3,00	76	230	3,00	132	324	3,00	386	1050
	3,24	35	36	3,24	-	na	3,24	132	168	3,24	380	500
	0,00	42	90	0,00	90	300	0,00	159	720	0,00	460	1950
<b>5,50</b>	2,06	42	90	2,06	90	300	2,06	159	720	2,06	460	1950
	3,10	42	90	3,10	90	300	3,10	158	708	3,10	460	1884
	4,10	41	70	4,10	90	255	4,10	156	378	4,10	445	1104
	4,48	40	32	4,48	89	84	4,48	154	132	4,48	440	276
<b>6,90</b>	0,00	47	90	0,00	95	300	0,00	178	720	0,00	530	1950
	2,75	47	90	2,75	95	300	2,75	178	720	2,75	530	1950
	4,50	47	90	4,50	95	300	4,50	177	660	4,50	530	1950
	5,20	46	81	5,20	94	234	5,20	175	384	5,20	510	1308
	5,44	46	57	5,44	94	147	5,44	174	240	5,44	510	888

na = no aspira

	Marca	Norma / Reglamento	Descripción	Entidad	Nº certificado
Sistema		UNI EN ISO 9001:2015	Sistema de Calidad	IIP / CISQ	964
		UNI EN ISO 14001:2015	Sistema Ambiental	IIP / CISQ	174
		UE 952/2013	Operador Económico Autorizado	Agencia de Aduanas y Monopolios	IT AEOF 16 1155

	País	Marca	Norma	Descripción	Entidad	Nº certificado	
Producto	ITALIA		UNI 9561:2006	Connecto™ +Ultra	IIP	1430	
			ISO 9261:2004	Ala gota a gota Mono™ - Rootguard Mono™ - Tandem™ - Rootguard Tandem™	IIP	1441 - 1442	
				Ala gota a gota Multibar™ C- Rootguard Multibar™ C	IIP	1441 - 1442	
				Ala gota a gota D5™	IIP	1442	
				Ala gota a gota Junior™	IIP	1441 - 1442	
				Ala gota a gota P1®	IIP	1442	
	ALEMANIA		DLG SIGNUM TEST	Ala gota a gota Mono™ 2,1lph	DLG	5509	
				Ala gota a gota Multibar™ 1,6lph	DLG	5508	
				Ala gota a gota P1® 1,1lph	DLG	5506	
				Ala gota a gota Tape 0,9lph	DLG	5507	
				GW 335-B3:2011	Connecto™ +Ultra	DVGW	DW-8616BT0102
	SUDÁFRICA		SANS 14236:2003	Connecto™ +Ultra	SABS JASWIC	8357/13262 1624/1	
	SUIZA		TPW 157	Connecto™ +Ultra	SVGW	1103-K 298	
	AUSTRALIA		AS/NZS 4129:2008	Connecto™ +Ultra	SAI GLOBAL	WMKA21524	
	INGLATERRA		BS 6920-2.1:2000	Connecto™ +Ultra	WRAS	1712054	
	ISRAEL		IS 5283	Connecto™	SII	36526	
	RUSIA		Varios	Certificado higiénico	GOST	3258336	
				Connecto™ - Connecto™ Plus - Racores roscados	GOST	1119040	
				Accesorios de plástico	GOST	1260161	
	POLONIA		Varios	Connecto™ PN10 - Connecto™ +Ultra PN16 - Estribos	ITB	AT-15-7862/2016	
		-	Certificado higiénico	-	HK.W.0091.01.2015		
HUNGRÍA		Varios	Connecto™ PN10 - Connecto™ +Ultra PN16 - Estribos	EMI	A 705/2009		
UCRANIA	-	-	Certificado higiénico	-	58960		
	-	Varios	Todos	-	UA1.170.0087539-12		











## Catálogo de automatización y fertirrigación 2019

Irritec S.p.A. Via Gambitta Conforto, C.da S. Lucia SNC - 98071 Capo d'Orlando (Me) - Italy  
Tel. +39 0941 922111 - Fax +39 0941 958807 - [www.irritec.com](http://www.irritec.com) - [irritec@irritec.com](mailto:irritec@irritec.com)

© Está severamente prohibida toda reproducción, publicación, distribución o exposición pública de los materiales suministrados en este catálogo, en todo o en parte.

Las informaciones contenidas en el presente catálogo se entregan en buena fe por parte de Irritec S.p.A. y son periódicamente controladas. No se garantiza en todo caso precisión y exactitud de las informaciones. En ningún caso Irritec S.p.A. será considerada responsable por cualquier daño directo o indirecto derivado del uso de las informaciones contenidas en el presente catálogo o por los contenidos del sitio mismo.

***don't wait*** for rain<sup>®</sup>